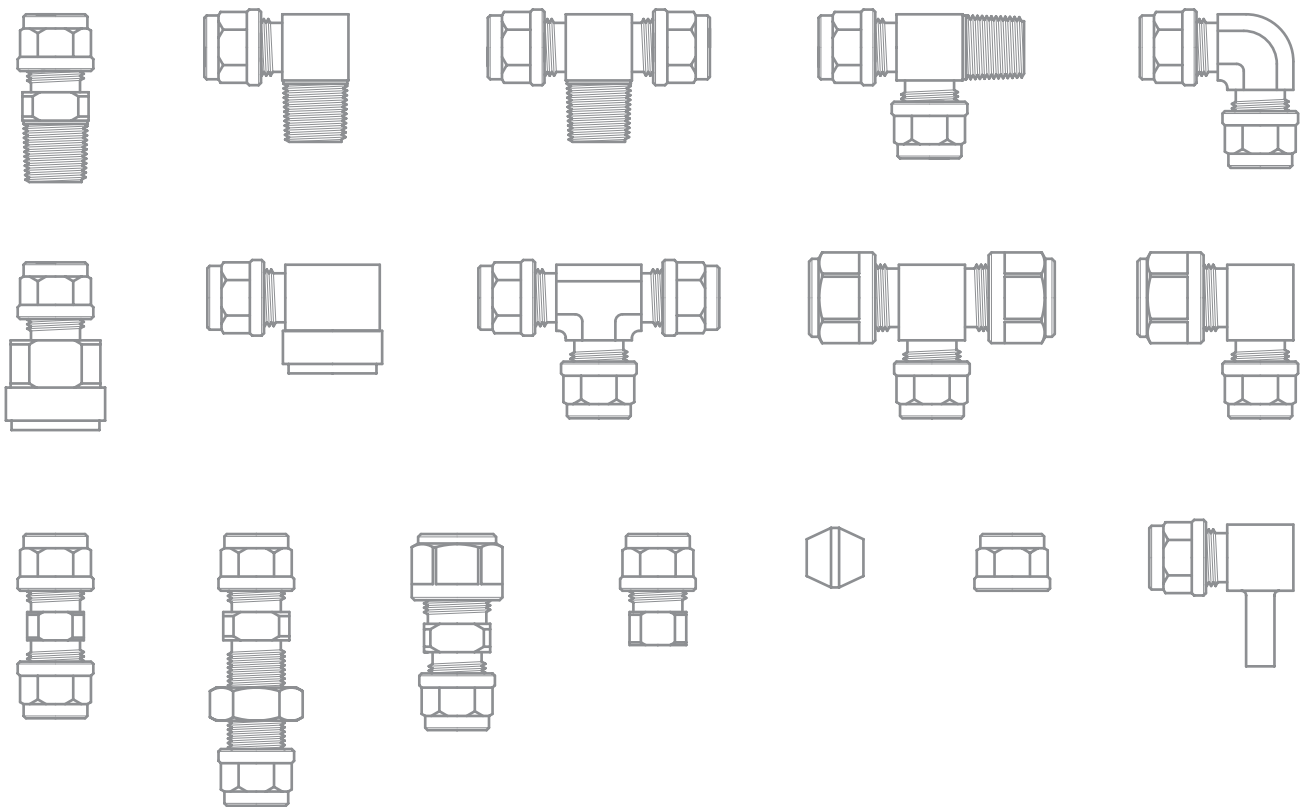


Fluororesin  
Tube Fittings

# 20 SERIES

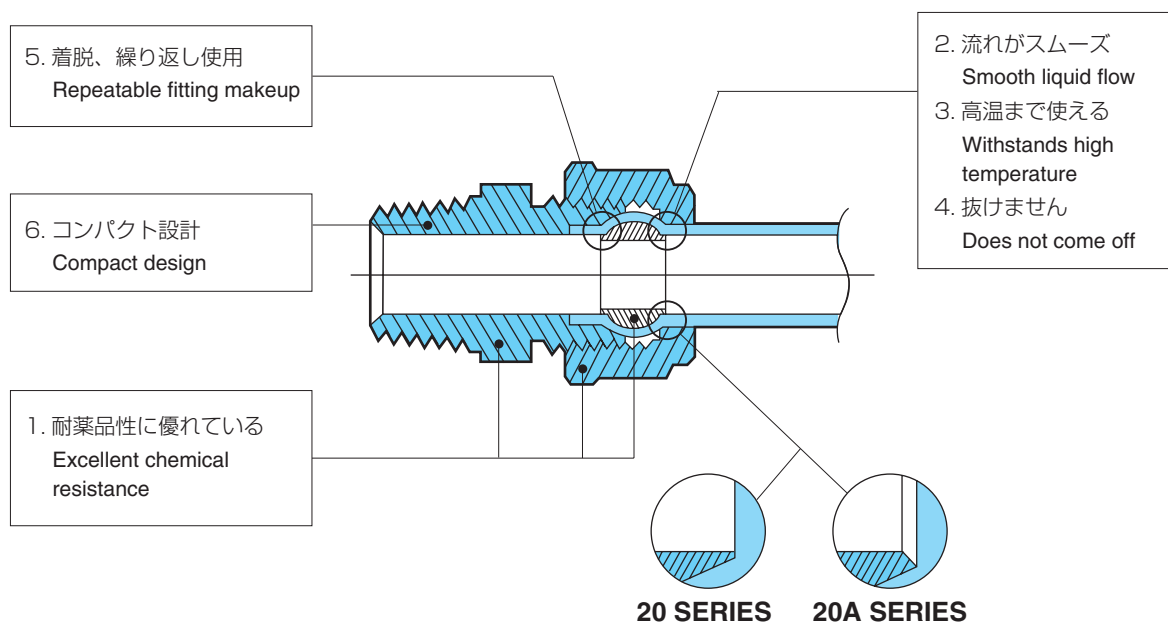
<http://www.flowell.co.jp/>



# Features

- 耐薬品性に優れている：**フッ素樹脂 PFA および PTFE 製ですから、ほとんどの流体や雰囲気中で使用できます。
  - 流れがスムーズ：**リング内径はチューブ内径とほぼ同じです。かつ、20A シリーズはリング内径両端を面取りしましたので、液溜りが少なく流れがスムーズです。(2 ページのリング形状比較図をご参照ください。)
  - 高温まで使える：**20、20A シリーズは、内径リング方式という独特な構造のため 200℃ まで耐えられます。
  - 抜けない：**チューブ内にリングを挿入するインナーリングタイプ構造のため、チューブが抜けることなくチューブの破壊圧まで耐えられます。
  - 着脱、繰り返し使用：**一旦セットされたリングは、チューブと一体化されますから、着脱、繰り返し使用が容易にできます。
  - コンパクト設計：**数々の機能を有しながら、形状は小型でシンプルです。
- Excellent chemical resistance:** Flowell's 20 series tube fittings are made of fluoro resin PFA and PTFE, so they can be used in almost any kind of fluid or atmosphere.
  - Smooth liquid flow:** The I.D. of the ring is almost the same as that of the tube. As the rings of the 20A series are tapered at the both ends of the ring bore to ensure smooth flow, fluid trapping is remarkably reduced compared to the 20 series. (See the ring shapes on page 2.)
  - Withstands high temperature:** The 20 and 20A series adopts a unique structure with an inner ring system, and is able to withstand a maximum temperature of 200°C.
  - Does not come off:** Adopting an inner-ring structure, where the ring is inserted into the tube, the tube is able to withstand up till it bursts without coming off.
  - Repeatable fitting makeup:** The rings, once set, will function as an integral part of the tubes. The tubes can be easily detached or attached, and feature excellent performance repeatability.
  - Compact design:** While equipped with many excellent functions, the fitting is compact in size and simple in structure.

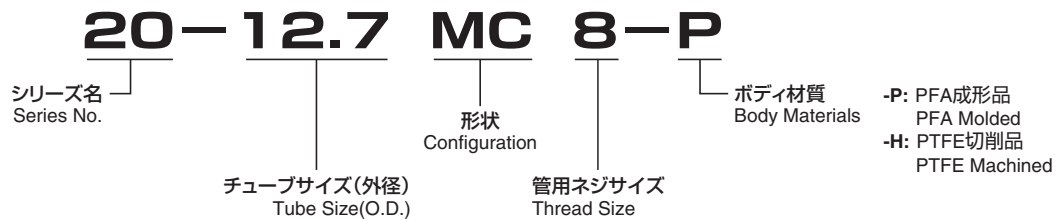
## Construction



# How to Order

20シリーズのご注文は全て型番（Part No.）にてお願いします。

When placing an order for the 20 series products, please specify the part number.



## Metric Size

チューブサイズ Tube Sizes (O.D. × I.D.)	表記方法 Notation
3 × 2	3
4 × 3	4
6 × 4	6
8 × 6	8
10 × 8	10
12 × 10	12
14 × 12	14
19 × 16	19
25 × 22	25

## Inch Size

チューブサイズ Tube Size (O.D. × I.D.)	表記方法 Notation
6.35 × 4.35 (1/4" × 11/64")	6.3
9.53 × 6.35 (3/8" × 1/4")	9.5
12.7 × 9.53 (1/2" × 3/8")	12.7
19.05 × 15.88 (3/4" × 5/8")	19
25.4 × 22.23 (1" × 7/8")	25

管用ネジサイズ Pipe Thread sizes	
JIS 管用テーパネジ R, Rc(PT)	表記方法 Notation
R, Rc1/8"	2
R, Rc1/4"	4
R, Rc3/8"	6
R, Rc1/2"	8
R, Rc3/4"	12
R, Rc1"	16
アメリカ管用ネジ NPT	表記方法 Notation
NPT1/8"	2N
NPT1/4"	4N
NPT3/8"	6N
NPT1/2"	8N
NPT3/4"	12N
NPT1"	16N

# Specifications

1. シール方式 : 内径リング方式
  2. 最高使用圧力: 下図をご参照ください。
  3. 最高使用温度: 200℃ (392°F)
  4. 材質 : ボディ ……PFA、または  
PTFE フッ素樹脂  
ナット ……PFA フッ素樹脂  
リング ……PFA フッ素樹脂
  5. 適用チューブ: PFA、PTFE フッ素樹脂チューブ
- ※ 20A シリーズの仕様は上記と同じですが「液溜り」「涙漏れ」などが 20 シリーズより一段と優れています。

1. **Sealing system:** Internal diameter ring system
  2. **Maximum working pressure:** Refer to the figure below.
  3. **Maximum working temperature:** 200°C(392°F)
  4. **Materials:**Body ... PFA or PTFE fluoro resin  
Nut ... PFA fluoro resin  
Ring ... PFA fluoro resin
  5. **Applicable tubes:** PTFE and PFA fluoro resin tubes
- ※ The specifications of the 20A series are the same as the above. However, “fluid trapping” and “seepage” are remarkably reduced compared to the 20 series.

**適用チューブサイズおよび最高使用圧力**  
**Applicable Tube Size & Maximum Working Pressure**

温度: 25℃ (77°F)  
 Temperature: 25°C(77°F)

シリーズ名 Series NO.	チューブサイズ Tube Sizes (O.D. × I.D.)	チューブ材質 Tube Materials		
		MPa	psig	
20	—	3 × 2	1.2	174.0
	—	4 × 3	0.9	130.5
	—	6 × 4	1.2	174.0
	—	8 × 6	0.9	130.5
	20A	10 × 8	0.7	101.5
	20A	12 × 10	0.6	87.0
	20A	14 × 12	0.5	72.5
	20A	19 × 16	0.5	72.5
20A	25 × 22	0.4	58.0	

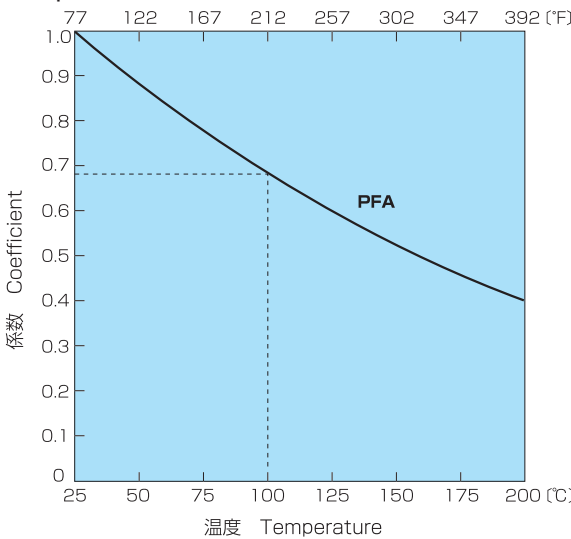
Inch Size

20	—	6.35 × 4.35 (1/4" × 11/64")	1.1	159.5
	20A	9.53 × 6.35 (3/8" × 1/4")	1.1	159.5
	20A	12.7 × 9.53 (1/2" × 3/8")	0.8	116.0
	20A	19.05 × 15.88 (3/4" × 5/8")	0.5	72.5
	20A	25.4 × 22.23 (1" × 7/8")	0.4	58.0

※ 20A シリーズの適用チューブサイズはφ 9.5 以上です。  
 The applicable tube sizes for the 20A series are φ 9.5 and above.

**使用温度時での最高使用圧力の求め方**  
 グラフより係数を求め表の最高使用圧力に掛けてください。  
 例: PFA チューブ 8 × 6 100℃の場合  
 0.9 [25℃の圧力] × 0.68 [係数] = 0.612MPa

**温度対圧力曲線**  
**Temperature-Pressure Curve**

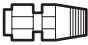
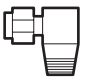

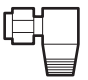
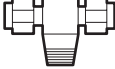



**To find the rated pressure at a given temperature:**  
 Find the coefficient applicable to a given working pressure from the above graph, and multiply it by the rated pressure at 25°C.  
 Example : Rate pressure of PFA tube 8 × 6 at 100°C:  
 0.9 (pressure at 25°C) × 0.68 (coefficient)  
 = 0.612MPa

# Configurations


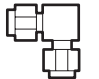
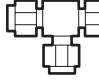


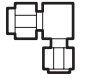
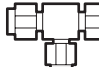
## チューブとメスネジの配管

Piping of tube to female pipe thread

	メイル コネクタ (R) MALE CONNECTOR (R)	MC(R) ...6
	メイル エルボ (R) MALE ELBOW (R)	ME(R) ...7
	メイル コネクタ (NPT) MALE CONNECTOR (NPT)	MC(NPT) ...8
	メイル エルボ (NPT) MALE ELBOW (NPT)	ME(NPT) ...8
	メイル ブランチ ティ MALE BRANCH TEE	MBT ....9
	メイル ラン ティ MALE RUN TEE	MRT ....9


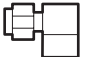
## チューブとチューブの配管

Piping of tube to tube

	ユニオン UNION	U .....11
	ユニオン エルボ UNION ELBOW	UE ....11
	ユニオン ティ UNION TEE	UT ....11
	バルクヘッド ユニオン BULKHEAD UNION	BUH ...12
	異径 ユニオン REDUCING UNION	RU ....12
	異径 ユニオン エルボ REDUCING UNION ELBOW	RUE ...13
	異径 ユニオン ティ REDUCING UNION TEE	RUT ...13

## チューブとオスネジの配管

Piping of tube to male pipe thread

	フィメイル コネクタ (Rc) FEMALE CONNECTOR (Rc)	FC(Rc) ...10
	フィメイル エルボ (Rc) FEMALE ELBOW (Rc)	FE(Rc) ...10





## チューブと継手の配管

Piping of tube to fitting

	異径 エルボ アダプタ REDUCING ELBOW ADAPTER	REA ...14
---	---------------------------------------	-----------

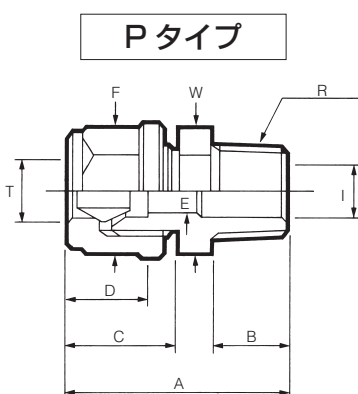
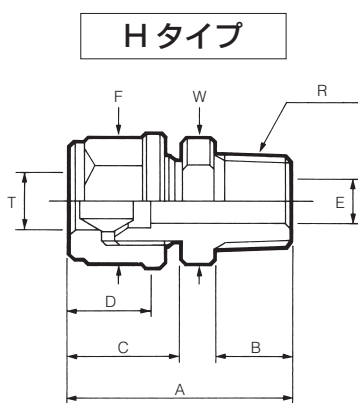
## その他

Others

	キャップ CAP	CP ....15
	ナット NUT	N .....15
	プラグ PLUG	PG ....15
	リング RING	RI ....15

**MC**

メイル コネクタ  
MALE CONNECTOR  
(R Thread)



T TUBE SIZE (OD × ID)	R (PT) SIZE	Part NO.	A	B	C	D	E	F	W	I	TYPE
6.35 × 4.35	1/8	20- 6.3MC 2-H	32	9					12	—	H
	1/4	20- 6.3MC 4-H	36	13					14	—	
	3/8	20- 6.3MC 6-H	36	13	17	11	4	14	17	—	
	1/2	20- 6.3MC 8-H	41	17					22	—	
9.53 × 6.35	1/8	□- 9.5MC 2-H	36	9			4		17	—	P
	1/4	□- 9.5MC 4-P	41	13	21	16	8	22	22	6	
	3/8	□- 9.5MC 6-P	41	13			8		22	8	
	1/2	□- 9.5MC 8-P	45	17			8		22	12	
12.7 × 9.53	1/4	□- 12.7MC 4-P	45	13						6	P
	3/8	□- 12.7MC 6-P	45	13	25	18	10	26	24	8	
	1/2	□- 12.7MC 8-P	49	17						12	
	3/4	□- 12.7MC 12-P	51	19						16	
3 × 2	1/8	20- 3MC 2-H	24	9					10	—	H
	1/4	20- 3MC 4-H	28	13	9	5	2	8	14	—	
4 × 3	1/8	20- 4MC 2-H	26	9					10	—	H
	1/4	20- 4MC 4-H	30	13	11	7	3	10	14	—	
6 × 4	1/8	20- 6MC 2-H	32	9					12	—	H
	1/4	20- 6MC 4-H	36	13	17	11	4	14	14	—	
	3/8	20- 6MC 6-H	36	13					17	—	
8 × 6	1/2	20- 6MC 8-H	41	17					22	—	
	1/8	20- 8MC 2-H	33	9			4		14	—	H
	1/4	20- 8MC 4-H	37	13	18	12	6	17	14	—	
3/8	20- 8MC 6-H	37	13			6		17	—		
10 × 8	1/2	20- 8MC 8-H	42	17			6		22	—	
	1/8	□- 10MC 2-H	36	9			4		17	—	P
	1/4	□- 10MC 4-P	41	13	21	16	8	22	22	6	
3/8	□- 10MC 6-P	41	13			8		22	8		
12 × 10	1/2	□- 10MC 8-P	45	17			8		22	12	
	1/4	□- 12MC 4-P	45	13						6	P
	3/8	□- 12MC 6-P	45	13	25	18	10	26	24	8	
1/2	□- 12MC 8-P	49	17						12		
14 × 12	3/4	□- 12MC 12-P	51	19						16	
	3/8	□- 14MC 6-H	45	13			8		19	—	H
	1/2	□- 14MC 8-H	49	17	25	18	10	26	22	—	
3/4	□- 14MC 12-H	52	19			12		27	—		
19 × 16 (または 3/4" × 5/8")	1/2	□- 19MC 8-P	55.5	17					30	12	P
	3/4	□- 19MC 12-P	57.5	19	31	23	16	34	30	16	
25 × 22 (または 1" × 7/8")	1	□- 19MC 16-H	64	22					36	—	H
	3/4	□- 25MC 12-P	68.5	19	42	34	22	44	36	16	
	1	□- 25MC 16-P	71.5	22					22	—	P

□: シリーズNo. は、**20**または**20A**をご指定ください。

Please specify **20** or **20A** as the series number.

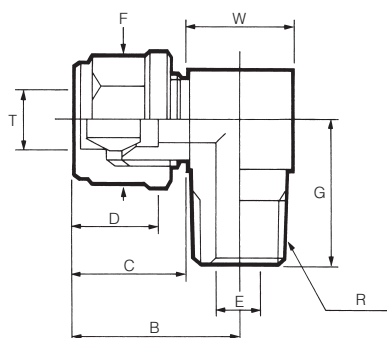
\* NPT ネジについてはお問い合わせください。

\* Please contact us for more information on NPT threads.

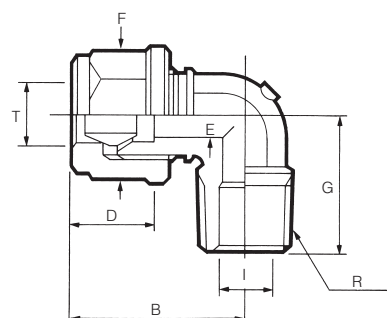
- Part NO. のイタリック文字は非標準品です。
- 全ての寸法は参考寸法です。
- Wは本体対辺寸法です。(—Pは六角、—Hは四角)
- Fはナット六角対辺寸法です。
- EまたはIが本体の最小内径寸法です。
- 単位：mm
- チューブサイズ 3 × 2、4 × 3、8 × 6、10 × 8、9.53 × 6.35、12 × 10 はナット形状が違いますので、15 ページナットの図をご参照ください。

**ME** メール エルボ  
MALE ELBOW  
(R Thread)

**Hタイプ**



**Pタイプ**



T TUBE SIZE (OD × ID)	R (PT) SIZE	Part NO.	B	C	D	E	F	G	W	I	TYPE
6.35 × 4.35	1/8	<b>20-</b> <i>6.3ME</i> <b>2-P</b>	26					20	—	4	P
	1/4	<b>20-</b> <i>6.3ME</i> <b>4-P</b>	26					24	—	6	
	3/8	<b>20-</b> <i>6.3ME</i> <b>6-H</b>	26	17	11	4	14	21	18	—	H
	1/2	<b>20-</b> <i>6.3ME</i> <b>8-H</b>	28					24	22	—	
9.53 × 6.35	1/8	□- <i>9.5ME</i> <b>2-H</b>	30			4		23	18	—	P
	1/4	□- <i>9.5ME</i> <b>4-P</b>	33					26	—	6	
	3/8	□- <i>9.5ME</i> <b>6-P</b>	33	21	16	8	22	28	—	8	H
	1/2	□- <i>9.5ME</i> <b>8-P</b>	33			8		32	—	12	
12.7 × 9.53	1/4	□- <i>12.7ME</i> <b>4-P</b>						27	—	6	P
	3/8	□- <i>12.7ME</i> <b>6-P</b>						28	—	8	
	1/2	□- <i>12.7ME</i> <b>8-P</b>	38	25	18	10	26	32	—	12	H
	3/4	□- <i>12.7ME</i> <b>12-P</b>						37	—	16	
3 × 2	1/8	<b>20-</b> <i>3ME</i> <b>2-H</b>	15	9	5	2	8	16	11	—	H
	1/4	<b>20-</b> <i>3ME</i> <b>4-H</b>	16					20	14	—	
4 × 3	1/8	<b>20-</b> <i>4ME</i> <b>2-H</b>	17	11	7	3	10	17	11	—	H
	1/4	<b>20-</b> <i>4ME</i> <b>4-H</b>	18					20	14	—	
6 × 4	1/8	<b>20-</b> <i>6ME</i> <b>2-P</b>	26					20	—	4	P
	1/4	<b>20-</b> <i>6ME</i> <b>4-P</b>	26					24	—	6	
	3/8	<b>20-</b> <i>6ME</i> <b>6-H</b>	26	17	11	4	14	21	18	—	H
	1/2	<b>20-</b> <i>6ME</i> <b>8-H</b>	28					24	22	—	
8 × 6	1/8	<b>20-</b> <i>8ME</i> <b>2-H</b>	25			4		20	14	—	H
	1/4	<b>20-</b> <i>8ME</i> <b>4-H</b>	25					24	14	—	
	3/8	<b>20-</b> <i>8ME</i> <b>6-H</b>	27	18	12	6	17	26	18	—	H
	1/2	<b>20-</b> <i>8ME</i> <b>8-H</b>	29			6		29	22	—	
10 × 8	1/8	□- <i>10ME</i> <b>2-H</b>	30			4		23	18	—	P
	1/4	□- <i>10ME</i> <b>4-P</b>	33					26	—	6	
	3/8	□- <i>10ME</i> <b>6-P</b>	33	21	16	8	22	28	—	8	H
	1/2	□- <i>10ME</i> <b>8-P</b>	33			8		32	—	12	
12 × 10	1/4	□- <i>12ME</i> <b>4-P</b>						27	—	6	P
	3/8	□- <i>12ME</i> <b>6-P</b>						28	—	8	
	1/2	□- <i>12ME</i> <b>8-P</b>	38	25	18	10	26	32	—	12	H
	3/4	□- <i>12ME</i> <b>12-P</b>						37	—	16	
14 × 12	3/8	□- <i>14ME</i> <b>6-H</b>	36			8		28	22	—	H
	1/2	□- <i>14ME</i> <b>8-H</b>	36	25	18	10	26	32	22	—	
	3/4	□- <i>14ME</i> <b>12-H</b>	39			12		37	27	—	
19 × 16 (または 3/4" × 5/8")	1/2	□- <i>19ME</i> <b>8-P</b>	50					38	—	12	P
	3/4	□- <i>19ME</i> <b>12-P</b>	50	31	23	16	34	39	—	16	
	1	□- <i>19ME</i> <b>16-H</b>	49					42	36	—	H
25 × 22 (または 1" × 7/8")	3/4	□- <i>25ME</i> <b>12-P</b>	62	—	34	22	44	43.5	—	16	P
	1	□- <i>25ME</i> <b>16-P</b>						46	—	22	

□: シリーズNo.は、**20**または**20A**をご指定ください。

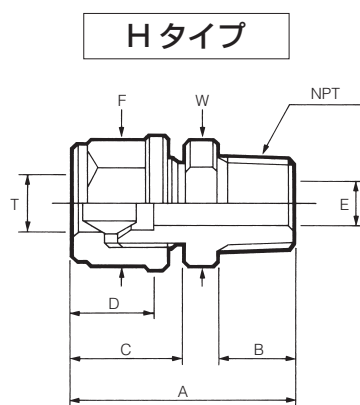
Please specify **20** or **20A** as the series number.

\* NPT ネジについてはお問い合わせください。

\* Please contact us for more information on NPT threads.

- Part numbers in italics are non-standard products.
- All dimensions are for reference only.
- "W" denotes the width across flats. (P: hexagon; H: square)
- "F" denotes the width across hex flats of a nut.
- "E" denotes the size of the minimum opening.
- All dimensions are in millimeters.
- Fittings for tubes with dimensions of 3 x 2, 4 x 3, 8 x 6, 10 x 8, 9.53 x 6.35 and 12 x 10 use different kinds of nuts. (See the drawing on page 15.)

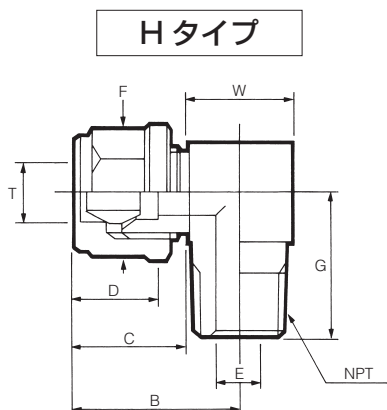
**MC** メール コネクタ  
MALE CONNECTOR  
(NPT Thread)



T TUBE SIZE (OD × ID)	NPT SIZE	Part NO.	A	B	C	D	E	F	W
6.35 × 4.35	1/8	20- 6.3MC 2N-H	32	9			4		12
	1/4	20- 6.3MC 4N-H	36	13			4	14	14
	3/8	20- 6.3MC 6N-H	36	13	17	11	4		17
	1/2	20- 6.3MC 8N-H	41	17			4		22
9.53 × 6.35	1/8	□- 9.5MC 2N-H	36	9			4		17
	1/4	□- 9.5MC 4N-H	40	13			6	22	17
	3/8	□- 9.5MC 6N-H	40	13	21	26	8		17
12.7 × 9.53	1/2	□- 9.5MC 8N-H	44	17			8		22
	1/4	□- 12.7MC 4N-H	45	13			6		19
	3/8	□- 12.7MC 6N-H	45	13			8	26	19
	1/2	□- 12.7MC 8N-H	49	17	25	18	10		22
19 × 16 (または 3/4" × 5/8")	3/4	□- 12.7MC 12N-H	52	19			10		27
	1/2	□- 19MC 8N-H	58	18			10		30
	3/4	□- 19MC 12N-H	59	19	31	23	12	34	30
25 × 22 (または 1" × 7/8")	1	□- 19MC 16N-H	64	22			16		36
	3/4	□- 25MC 12N-H	74	19			12	44	41
	1	□- 25MC 16N-H	77	22	42	34	20		41

ミリサイズの NPT ネジも製作できます。お気軽にお問い合わせください。  
NPT thread fittings in metric size are also available. Please feel free to contact us for more information.

**ME** メール エルボ  
MALE ELBOW  
(NPT Thread)



T TUBE SIZE (OD × ID)	NPT SIZE	Part NO.	B	C	D	E	F	G	W
6.35 × 4.35	1/8	20- 6.3ME 2N-H	22			4		19	11
	1/4	20- 6.3ME 4N-H	24	17	11	4	14	21	14
	3/8	20- 6.3ME 6N-H	26			4		21	18
	1/2	20- 6.3ME 8N-H	28			4		24	22
9.53 × 6.35	1/8	□- 9.5ME 2N-H	30			4		23	18
	1/4	□- 9.5ME 4N-H	30	21	16	6	22	26	18
	3/8	□- 9.5ME 6N-H	30			8		28	18
12.7 × 9.53	1/2	□- 9.5ME 8N-H	32			8		31	22
	1/4	□- 12.7ME 4N-H	36			6		27	22
	3/8	□- 12.7ME 6N-H	36	25	18	8	26	28	22
	1/2	□- 12.7ME 8N-H	36			10		32	22
19 × 16 (または 3/4" × 5/8")	3/4	□- 12.7ME 12N-H	39			10		37	27
	1/2	□- 19ME 8N-H	42			10		36	22
	3/4	□- 19ME 12N-H	45	31	23	12	34	37	28
25 × 22 (または 1" × 7/8")	1	□- 19ME 16N-H	49			20		40	36
	3/4	□- 25ME 12N-H	56	42	34	12	44	43	28
	1	□- 25ME 16N-H	60			20		46	36

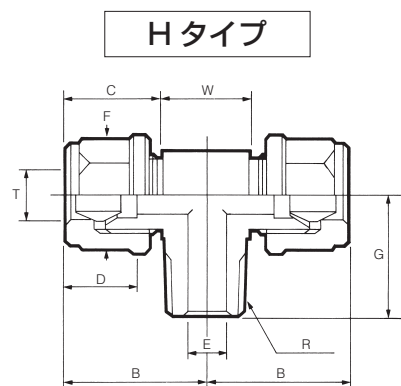
ミリサイズの NPT ネジも製作できます。お気軽にお問い合わせください。  
NPT thread fittings in metric size are also available. Please feel free to contact us for more information.

□: シリーズ No. は、**20** または **20A** をご指定ください。  
Please specify **20** or **20A** as the series number.

- Part NO. のイタリック文字は非標準品です。
- 全ての寸法は参考寸法です。
- W は本体対辺寸法です。(—P は六角、—H は四角)
- F はナット六角対辺寸法です。
- E が本体の最小内径寸法です。
- 単位: mm
- チューブサイズ 3 × 2、4 × 3、8 × 6、10 × 8、9.53 × 6.35、12 × 10 はナット形状が違いますので、15 ページナットの図をご参照ください。



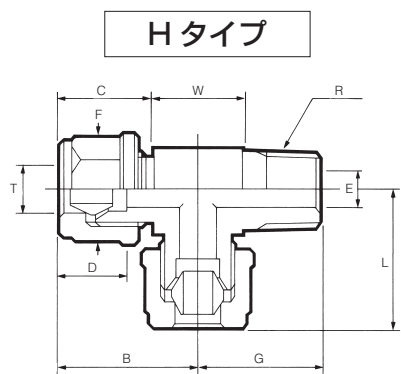
**MBT** メール ブランチ ティ  
MALE BRANCH TEE



T TUBE SIZE (OD × ID)	R (PT) SIZE	Part NO.			B	C	D	E	F	G	W
6.35 × 4.35	1/8	20-	<i>6.3MBT</i>	<i>2-H</i>	24					19	14
	1/4	20-	<i>6.3MBT</i>	<i>4-H</i>	24	17	11	4	14	21	14
	3/8	20-	<i>6.3MBT</i>	<i>6-H</i>	26					21	18
9.53 × 6.35	1/4	□-	<i>9.5MBT</i>	<i>4-H</i>	30	21	16	6	22	26	18
	3/8	□-	<i>9.5MBT</i>	<i>6-H</i>				8		28	
12.7 × 9.53	3/8	□-	<i>12.7MBT</i>	<i>6-H</i>	36	25	18	8	26	28	22
	1/2	□-	<i>12.7MBT</i>	<i>8-H</i>				10		32	

3 × 2	1/8	20-	<i>3MBT</i>	<i>2-H</i>	15					16	11
	1/4	20-	<i>3MBT</i>	<i>4-H</i>	16	9	5	2	8	20	14
4 × 3	1/8	20-	<i>4MBT</i>	<i>2-H</i>	17	11	7	3	10	17	11
	1/4	20-	<i>6MBT</i>	<i>2-H</i>	24					19	14
6 × 4	1/4	<b>20-</b>	<b><i>6MBT</i></b>	<b><i>4-H</i></b>	24	17	11	4	14	21	14
	3/8	<b>20-</b>	<b><i>6MBT</i></b>	<b><i>6-H</i></b>	26					21	18
8 × 6	1/8	20-	<i>8MBT</i>	<i>2-H</i>	25	18	12	4	17	20	14
	1/4	20-	<i>8MBT</i>	<i>4-H</i>				6		24	
10 × 8	1/4	□-	<i>10MBT</i>	<i>4-H</i>	30	21	16	6	22	26	18
	3/8	□-	<b>10MBT</b>	<b>6-H</b>				8		28	
12 × 10	3/8	□-	<i>12MBT</i>	<i>6-H</i>	36	25	18	8	26	28	22
	1/2	□-	<b>12MBT</b>	<b>8-H</b>				10		32	
14 × 12	3/8	□-	<i>14MBT</i>	<i>6-H</i>	36	25	18	10	26	32	22
	1/2	□-	<i>14MBT</i>	<i>8-H</i>	39			12		37	27
19 × 16 (または 3/4" × 5/8")	1/2	□-	<i>19MBT</i>	<i>8-H</i>	42			10		36	22
	3/4	□-	<i>19MBT</i>	<i>12-H</i>	45	31	23	12	34	37	28
25 × 22 (または 1" × 7/8")	1	□-	<i>19MBT</i>	<i>16-H</i>	49			20		40	36
	3/4	□-	<i>25MBT</i>	<i>12-H</i>	56	42	34	12	44	43	28
	1	□-	<i>25MBT</i>	<i>16-H</i>	60			20		46	36

**MRT** メール ラン ティ  
MALE RUN TEE



T TUBE SIZE (OD × ID)	R (PT) SIZE	Part NO.			B	C	D	E	F	G	W	L
6.35 × 4.35	1/8	20-	<i>6.3MRT</i>	<i>2-H</i>	24	17	11	4	14	19	14	24
	1/4	<b>20-</b>	<b><i>6.3MRT</i></b>	<b><i>4-H</i></b>						21		
9.53 × 6.35	1/4	□-	<i>9.5MRT</i>	<i>4-H</i>	30	21	16	6	22	26	17	30
	3/8	□-	<i>12.7MRT</i>	<i>6-H</i>	36	25	18	8	26	29	22	36
	1/2	□-	<b>12.7MRT</b>	<b>8-H</b>				10		32		

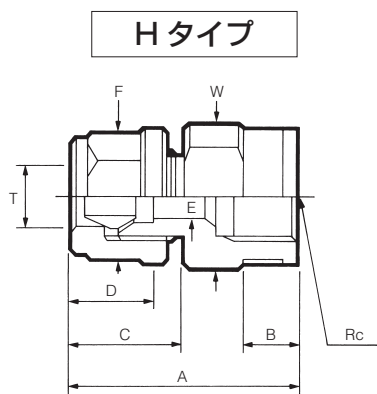
3 × 2	1/8	20-	<i>3MRT</i>	<i>2-H</i>	14	9	5	2	8	15	10	14
	1/4	20-	<i>3MRT</i>	<i>4-H</i>	16					20	14	16
4 × 3	1/8	20-	<i>4MRT</i>	<i>2-H</i>	16	11	7	3	10	16	10	16
	1/4	20-	<i>6MRT</i>	<i>2-H</i>	24	17	11	4	14	19	14	24
6 × 4	1/4	<b>20-</b>	<b><i>6MRT</i></b>	<b><i>4-H</i></b>	24	17	11	4	14	21	14	24
	3/8	20-	<i>8MRT</i>	<i>2-H</i>	25	18	12	4	17	20	14	25
8 × 6	1/4	20-	<i>8MRT</i>	<i>4-H</i>				6		24		
	3/8	□-	<i>10MRT</i>	<i>4-H</i>	30	21	16	6	22	26	17	30
12 × 10	3/8	□-	<b>12MRT</b>	<b>6-H</b>	36	25	18	8	26	29	22	36
	1/2	□-	<b>12MRT</b>	<b>8-H</b>				10		32		
14 × 12	3/8	□-	<i>14MRT</i>	<i>6-H</i>	37	25	18	8	26	30	24	37
	1/2	□-	<i>14MRT</i>	<i>8-H</i>				10		33		
19 × 16 (または 3/4" × 5/8")	1/2	□-	<i>19MRT</i>	<i>8-H</i>				10		37		
	3/4	□-	<i>19MRT</i>	<i>12-H</i>	50	31	23	12	34	38	38	50
25 × 22 (または 1" × 7/8")	1	□-	<i>19MRT</i>	<i>16-H</i>				20		41		
	3/4	□-	<i>25MRT</i>	<i>12-H</i>	62	42	34	12	44	43	40	62
	1	□-	<i>25MRT</i>	<i>16-H</i>				20		46		

□: シリーズNo. は、**20** または **20A** をご指定ください。  
Please specify **20** or **20A** as the series number.

- Part numbers in italics are non-standard products.
- All dimensions are for reference only.
- "W" denotes the width across flats. (P: hexagon; H: square)
- "F" denotes the width across hex flats of a nut.
- "E" denotes the size of the minimum opening.
- All dimensions are in millimeters.
- Fittings for tubes with dimensions of 3 × 2, 4 × 3, 8 × 6, 10 × 8, 9.53 × 6.35 and 12 × 10 use different kinds of nuts. (See the drawing on page 15.)

**FC**

フィメイル コネクタ  
FEMALE CONNECTOR  
(Rc Thread)



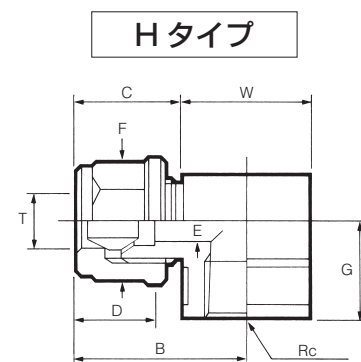
- \* メスネジ部は全て補強リングつきです。
- \* 100℃以上でご使用はあらかじめご相談ください。
- \* All female thread parts come with a reinforcing ring.
- \* If you intend to use these fittings in temperatures exceeding 100°C, please consult us before use.

T TUBE SIZE (OD × ID)	R (PT) SIZE	Part NO.			A	B	C	D	E	F	W
6.35 × 4.35	1/8	20-	6.3FC	2-H	30	6					14
	1/4	20-	6.3FC	4-H	36	9					19
	3/8	20-	6.3FC	6-H	37	9	17	11	4	14	22
	1/2	20-	6.3FC	8-H	42	12					27
9.53 × 6.35	1/8	□-	9.5FC	2-H	34	6					17
	1/4	□-	9.5FC	4-H	40	9					19
	3/8	□-	9.5FC	6-H	41	9	21	16	8	22	22
	1/2	□-	9.5FC	8-H	46	12					27
12.7 × 9.53	1/4	□-	12.7FC	4-H	44	9					19
	3/8	□-	12.7FC	6-H	45	9	25	18	10	26	22
	1/2	□-	12.7FC	8-H	50	12					27
	3/4	□-	12.7FC	12-H	54	13					36

3 × 2	1/8	20-	3FC	2-H	23	6	9	5	2	8	14
4 × 3	1/4	20-	3FC	4-H	28	9					19
6 × 4	1/4	20-	4FC	4-H	30	9	11	7	3	10	19
	1/8	20-	6FC	2-H	30	6					14
	1/4	20-	6FC	4-H	36	9					19
8 × 6	3/8	20-	6FC	6-H	37	9	17	11	4	14	22
	1/2	20-	6FC	8-H	42	12					27
	1/4	20-	8FC	4-H	37	9					19
10 × 8	3/8	20-	8FC	6-H	38	9	18	12	6	17	22
	1/2	20-	8FC	8-H	43	12					27
	1/4	□-	10FC	4-H	40	9					19
12 × 10	3/8	□-	10FC	6-H	41	9	21	16	8	22	22
	1/2	□-	10FC	8-H	46	12					27
	1/4	□-	12FC	4-H	44	9					19
14 × 12	3/8	□-	12FC	6-H	45	9	25	18	10	26	22
	1/2	□-	12FC	8-H	50	12					27
19 × 16 (3/4" × 5/8")	1/2	□-	14FC	8-H	50	12	25	18	12	26	27
	3/4	□-	19FC	8-H	52	12					30
25 × 22 (1" × 7/8")	3/4	□-	19FC	12-H	55	13	31	23	16	34	36
	1	□-	19FC	16-H	59	15					41
	3/4	□-	25FC	12-H	66	13	42	34	22	44	36
	1	□-	25FC	16-H	70	15					41

**FE**

フィメイル エルボ  
FEMALE ELBOW  
(Rc Thread)

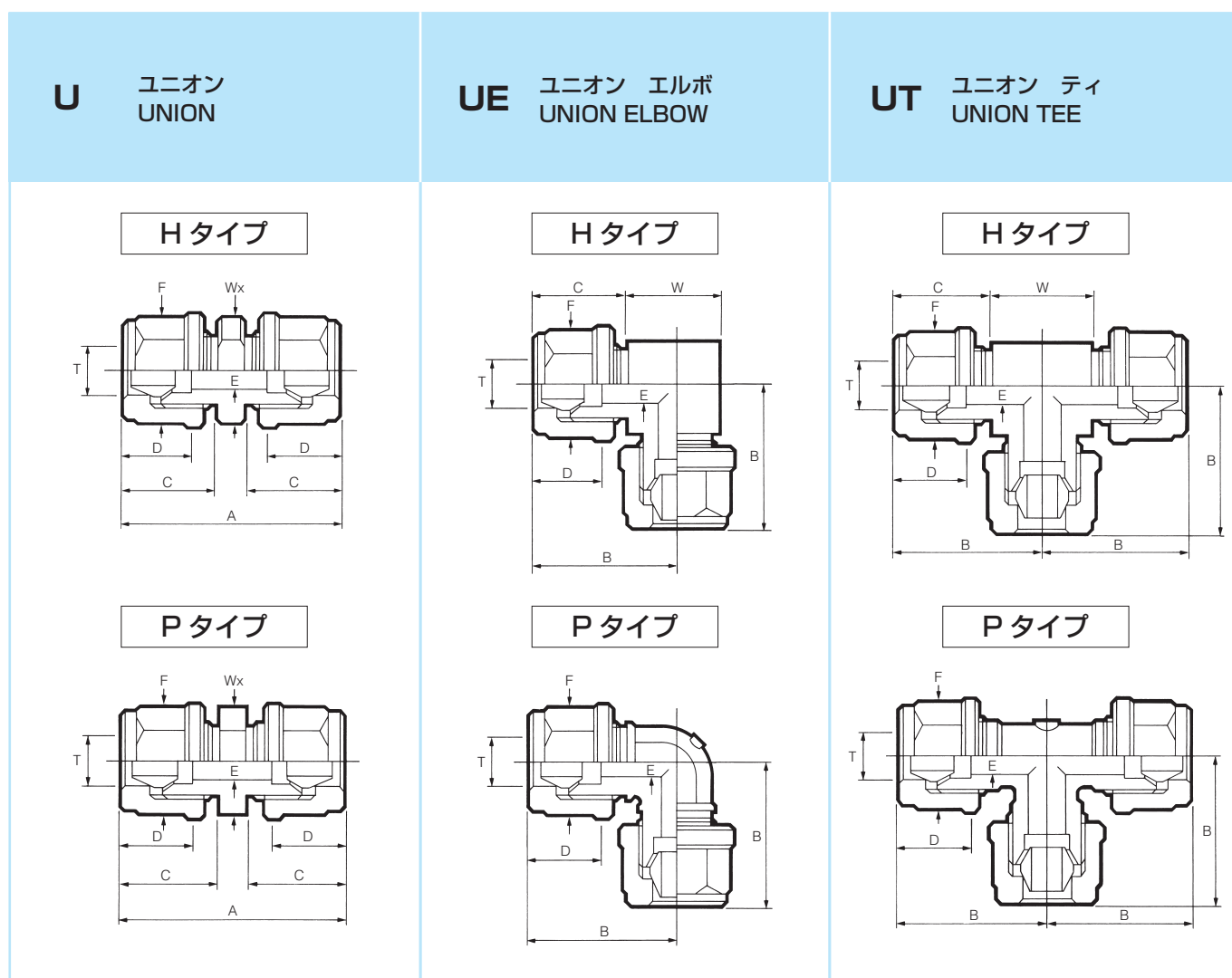


□: シリーズNo. は、**20** または **20A** をご指定ください。  
Please specify **20** or **20A** as the series number.

T TUBE SIZE (OD × ID)	R (PT) SIZE	Part NO.			B	C	D	E	F	G	W
6.35 × 4.35	1/8	20-	6.3FE	2-H	24	17	11	4	14	13	15
	1/4	20-	6.3FE	4-H	27						20
9.53 × 6.35	1/4	□-	9.5FE	4-H	31	21	16	8	22	18	20
	3/8	□-	9.5FE	6-H	34						25
12.7 × 9.53	3/8	□-	12.7FE	6-H	38	25	18	10	26	19	25
	1/2	□-	12.7FE	8-H	40						30

3 × 2	1/8	20-	3FE	2-H	17	9	5	2	8	10	15
4 × 3	1/8	20-	4FE	2-H	19	11	7	3	10	10	15
6 × 4	1/8	20-	6FE	2-H	24	17	11	4	14	13	15
	1/4	20-	6FE	4-H	27						20
8 × 6	1/4	20-	8FE	4-H	28	18	12	6	17	17	20
10 × 8	1/4	□-	10FE	4-H	31						20
	3/8	□-	10FE	6-H	34	21	16	8	22	18	25
12 × 10	3/8	□-	12FE	6-H	38						25
	1/2	□-	12FE	8-H	40	25	18	10	26	19	25
14 × 12	1/2	□-	14FE	8-H	40	25	18	12	26	22	30
19 × 16 (または 3/4" × 5/8")	1/2	□-	19FE	8-H	46						30
	3/4	□-	19FE	12-H	50	31	23	16	34	27	38
25 × 22 (または 1" × 7/8")	3/4	□-	25FE	12-H	61						38
	1	□-	25FE	16-H	64	42	34	22	44	33	38

- Part NO. のイタリック文字は非標準品です。
- 全ての寸法は参考寸法です。
- Wは本体対辺寸法です。(－Pは六角、－Hは四角)
- Fはナット六角対辺寸法です。
- Eが本体の最小内径寸法です。
- 単位：mm
- チューブサイズ 3 × 2、4 × 3、8 × 6、10 × 8、9.53 × 6.35、12 × 10 はナット形状が違いますので、15 ページナットの図をご参照ください。



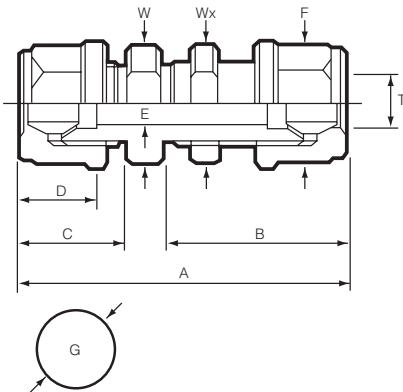
T TUBE SIZE (OD × ID)	Part NO.			A	B	C	D	E	F	W	Wx	TYPE
	U	UE	UT									
6.35 × 4.35	<b>20-</b> <i>6.3U-H</i>	<b>20-</b> <i>6.3UE-P</i>	<b>20-</b> <i>6.3UT-P</i>	40	26	17	11	4	14	-	12	H/P
9.53 × 6.35	□- <i>9.5U-P</i>	□- <i>9.5UE-P</i>	□- <i>9.5UT-P</i>	49	33	21	16	8	22	-	22	P
12.7 × 9.53	□- <i>12.7U-P</i>	□- <i>12.7UE-P</i>	□- <i>12.7UT-P</i>	57	38	25	18	10	26	-	24	P
3 × 2	<i>20-</i> <i>3U-H</i>	<i>20-</i> <i>3UE-H</i>	<i>20-</i> <i>3UT-H</i>	23	12	9	5	2	8	6	7	H
4 × 3	<i>20-</i> <i>4U-H</i>	<i>20-</i> <i>4UE-H</i>	<i>20-</i> <i>4UT-H</i>	27	15	11	7	3	10	8	8	H
6 × 4	<b>20-</b> <i>6U-H</i>	<b>20-</b> <i>6UE-P</i>	<b>20-</b> <i>6UT-P</i>	40	26	17	11	4	14	-	12	H/P
8 × 6	<b>20-</b> <i>8U-H</i>	<b>20-</b> <i>8UE-H</i>	<b>20-</b> <i>8UT-H</i>	42	25	18	12	6	17	14	14	H
10 × 8	□- <i>10U-P</i>	□- <i>10UE-P</i>	□- <i>10UT-P</i>	49	33	21	16	8	22	-	22	P
12 × 10	□- <i>12U-P</i>	□- <i>12UE-P</i>	□- <i>12UT-P</i>	57	38	25	18	10	26	-	24	P
14 × 12	□- <i>14U-H</i>	□- <i>14UE-H</i>	□- <i>14UT-H</i>	57	36	25	18	12	26	22	19	H
19 × 16 (または 3/4" × 5/8")	□- <i>19U-P</i>	□- <i>19UE-P</i>	□- <i>19UT-P</i>	69.5	50	31	23	16	34	-	30	P
25 × 22 (または 1" × 7/8")	□- <i>25U-P</i>	□- <i>25UE-P</i>	□- <i>25UT-P</i>	91.5	64	42	34	22	44	-	36	P

□ : シリーズ No. は、**20** または **20A** をご指定ください。  
Please specify **20** or **20A** as the series number.

- Part numbers in italics are non-standard products.
- All dimensions are for reference only.
- "W" denotes the width across flats. (P: hexagon; H: square)
- "F" denotes the width across hex flats of a nut.
- "E" denotes the size of the minimum opening.
- All dimensions are in millimeters.
- Fittings for tubes with dimensions of 3 × 2, 4 × 3, 8 × 6, 10 × 8, 9.53 × 6.35 and 12 × 10 use different kinds of nuts. (See the drawing on page 15.)

**BUH** バルクヘッド ユニオン  
BULKHEAD UNION

Hタイプ



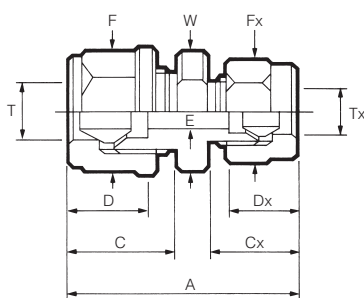
G: パネル穴径 Panel Hole Size  
K: 最大パネル厚さ Max. Panel Thickness

T TUBE SIZE (OD × ID)	Part NO.	A	B	C	D	E	F	W	Wx	G	K
6.35 × 4.35	20- 6.3BUH-H	57	34	17	11	4	14	14	17	12.2	10
9.53 × 6.35	□- 9.5BUH-H	67	39	21	16	8	22	22	23	17.2	10
12.7 × 9.53	□- 12.7BUH-H	76	43	25	18	10	26	24	26	20.2	10
3 × 2	20- 3BUH-H	39	25	9	5	2	8	8	12	6.2	10
4 × 3	20- 4BUH-H	45	28	11	7	3	10	10	12	8.2	10
6 × 4	20- 6BUH-H	57	34	17	11	4	14	14	17	12.2	10
8 × 6	20- 8BUH-H	60	36	18	12	6	17	17	19	14.2	10
10 × 8	□- 10BUH-H	67	39	21	16	8	22	22	23	17.2	10
12 × 10	□- 12BUH-H	76	43	25	18	10	26	24	26	20.2	10
14 × 12	□- 14BUH-H	76	43	25	18	12	26	24	26	20.2	10
19 × 16 (または 3/4" × 5/8")	□- 19BUH-H	98	55	31	23	16	34	36	36	28.5	10
25 × 22 (または 1" × 7/8")	□- 25BUH-H	125	69	42	34	22	44	41	41	36.5	10

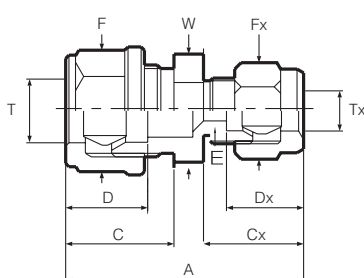
□: シリーズ No. は、**20** または **20A** をご指定ください。  
Please specify **20** or **20A** as the series number.

**RU** 異径 ユニオン  
REDUCING UNION

Hタイプ



Pタイプ

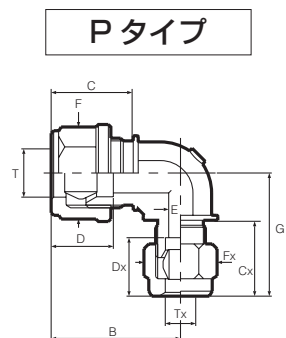
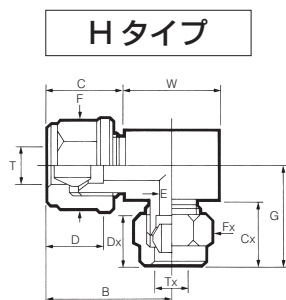


T TUBE SIZE (OD × ID)	Tx TUBE SIZE (OD × ID)	Part NO.	A	C	Cx	D	Dx	E	F	Fx	W	TYPE
9.53 × 6.35	6.35 × 4.35	□- 9.5RU 6.3-H	44	21	17	16	11	4	22	14	17	
12.7 × 9.53	9.53 × 6.35	□- 12.7RU 9.5-H	53	25	21	18	16	8	26	22	19	H
14 × 12	12.7 × 9.5	□- 14RU 12.7-H	57	25	25	18	18	8	26	26	19	
19 × 16 (または 3/4" × 5/8")	12.7(1/2") × 9.5	□- 19RU 12.7-P	65	31	25	23	18	9.5	34	26	30	P
6 × 4	3 × 2	20- 6RU 3-H	32	17	9	11	5	2	14	8	12	
	4 × 3	20- 6RU 4-H	34	17	11	11	7	3	14	10	12	
8 × 6	3 × 2	20- 8RU 3-H	33	18	9	12	5	2	17	8	14	
	6 × 4	20- 8RU 6-H	38	18	14	12	10	4	17	14	14	
10 × 8	6 × 4	□- 10RU 6-H	41	21	14	16	10	4	22	14	17	
12 × 10	6 × 4	□- 12RU 6-H	46	25	14	18	10	4	26	17	19	H
	8 × 6	□- 12RU 8-H	50	25	18	18	12	6	26	17	19	
14 × 12	12 × 10	□- 14RU 12-H	57	25	25	18	18	10	26	26	19	
19 × 16 (または 3/4" × 5/8")	14 × 12	□- 19RU 14-H	65	31	25	23	18	12	34	26	30	
25 × 22 (または 1" × 7/8")	19 × 16 (または 3/4" × 5/8")	□- 25RU 19-H	84	42	31	34	23	16	44	36	36	

□: シリーズ No. は、**20** または **20A** をご指定ください。  
Please specify **20** or **20A** as the series number.

- Part NO. のイタリック文字は非標準品です。
- 全ての寸法は参考寸法です。
- W は本体対辺寸法です。( - P は六角、 - H は四角)
- F はナット六角対辺寸法です。
- E が本体の最小内径寸法です。
- 単位: mm
- チューブサイズ 3 × 2、4 × 3、8 × 6、10 × 8、9.53 × 6.35、12 × 10 はナット形状が違いますので、15 ページナットの図をご参照ください。

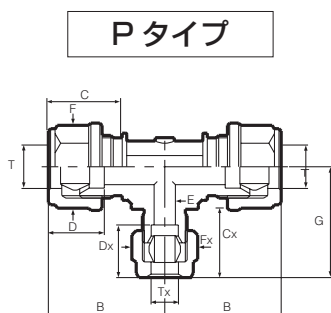
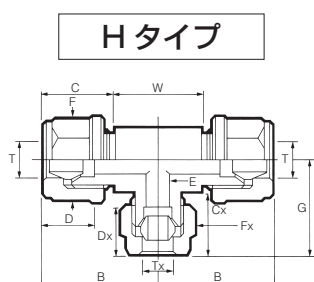
**RUE** 異径 ユニオン エルボ  
REDUCING UNION ELBOW



T TUBE SIZE (OD × ID)	Tx TUBE SIZE (OD × ID)	Part NO.		B	C	Cx	D	Dx	E	F	Fx	G	W	TYPE
		RUE												
9.53 × 6.35	6.35 × 4.35	□ - <i>9.5RUE</i>	<i>6.3-H</i>	28	21	17	16	11	4	22	14	26	14	H
12.7 × 9.53	9.53 × 6.35	□ - <i>12.7RUE</i>	<i>9.5-H</i>	38	25	21	18	16	8	26	22	31	26	
14 × 12	12.7(1/2) × 9.5	□ - <i>14RUE</i>	<i>12.7-H</i>	37	25	25	18	18	10	26	26	37	22	
19 × 16 (または 3/4" × 5/8")	12.7(1/2) × 9.5	□ - <b>19RUE</b>	<b>12.7-P</b>	50	31	25	23	18	9.5	34	26	44	-	P
10 × 8	6 × 4	□ - <i>10RUE</i>	<i>6-H</i>	28	21	17	16	11	4	22	14	26	14	H
12 × 10	8 × 6	□ - <i>12RUE</i>	<i>8-H</i>	36	25	18	18	12	6	26	17	28	22	
14 × 12	12 × 10	□ - <i>14RUE</i>	<i>12-H</i>	37	25	25	18	18	10	26	26	37	22	
19 × 16 (または 3/4" × 5/8")	14 × 12	□ - <i>19RUE</i>	<i>14-H</i>	46	31	25	23	18	12	34	26	39	30	
25 × 22 (または 1" × 7/8")	19 × 16 (または 3/4" × 5/8")	□ - <i>25RUE</i>	<i>19-H</i>	62	42	31	34	23	16	44	36	51	40	

□ : シリーズ No. は、**20** または **20A** をご指定ください。  
Please specify **20** or **20A** as the series number.

**RUT** 異径 ユニオン ティ  
REDUCING UNION TEE

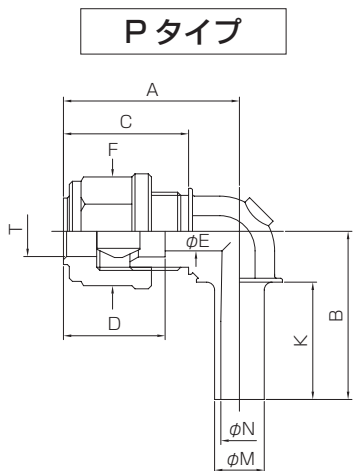
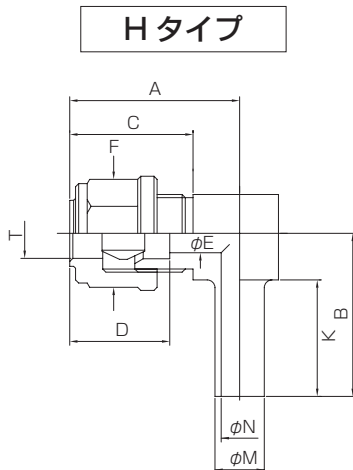


T TUBE SIZE (OD × ID)	Tx TUBE SIZE (OD × ID)	Part NO.		B	C	Cx	D	Dx	E	F	Fx	G	W	TYPE
		RUT												
9.53 × 6.35	6.35 × 4.35	□ - <i>9.5RUT</i>	<i>6.3-H</i>	28	21	17	16	11	4	22	14	26	14	H
12.7 × 9.53	9.53 × 6.35	□ - <i>12.7RUT</i>	<i>9.5-H</i>	38	25	21	18	16	8	26	22	31	26	
14 × 12	12.7(1/2) × 9.5	□ - <i>14RUT</i>	<i>12.7-H</i>	40	25	25	18	18	10	26	26	35	30	
19 × 16 (または 3/4" × 5/8")	12.7(1/2) × 9.5	□ - <b>19RUT</b>	<b>12.7-P</b>	50	31	25	23	18	9.5	34	26	44	-	P
10 × 8	6 × 4	□ - <i>10RUT</i>	<i>6-H</i>	28	21	17	16	11	4	22	14	26	14	H
12 × 10	8 × 6	□ - <i>12RUT</i>	<i>8-H</i>	36	25	18	18	12	6	26	17	28	22	
14 × 12	12 × 10	□ - <i>14RUT</i>	<i>12-H</i>	40	25	25	18	18	10	26	26	35	30	
19 × 16 (または 3/4" × 5/8")	14 × 12	□ - <i>19RUT</i>	<i>14-H</i>	46	31	25	23	18	12	34	26	39	30	
25 × 22 (または 1" × 7/8")	19 × 16 (または 3/4" × 5/8")	□ - <i>25RUT</i>	<i>19-H</i>	62	42	31	34	23	16	44	36	51	40	

□ : シリーズ No. は、**20** または **20A** をご指定ください。  
Please specify **20** or **20A** as the series number.

- Part numbers in italics are non-standard products.
- All dimensions are for reference only.
- "W" denotes the width across flats. (P: hexagon; H: square)
- "F" denotes the width across hex flats of a nut.
- "E" denotes the size of the minimum opening.
- All dimensions are in millimeters.
- Fittings for tubes with dimensions of 3 x 2, 4 x 3, 8 x 6, 10 x 8, 9.53 x 6.35 and 12 x 10 use different kinds of nuts. (See the drawing on page 15.)

**REA** 異径 エルボ アダプタ  
REDUCING ELBOW ADAPTER



T TUBE SIZE (OD × ID)	Part NO.	A	B	C	D	φ E	F	K	φ M	φ N	TYPE
6.35 × 4.35	20- 6.3REA 6.3-H	24	23	17	11	4	14	16	6.35	4.35	H
9.53 × 6.35	□ - 9.5REA 9.5-H	31	35	21	16	8	22	25	9.53	6.35	
12.7 × 9.53	□ - 12.7REA 12.7-P	38	43	25	18	10	26	30	12.7	9.53	P

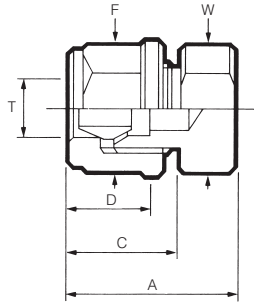
6 × 4	20- 6REA 6-H	24	23	17	11	4	14	16	6	4	H
8 × 6	20- 8REA 8-H	25	27	18	12	6	17	20	8	6	
10 × 8	□ - 10REA 10-H	31	34	21	16	8	22	24	10	8	
12 × 10	□ - 12REA 12-H	37	41	25	18	10	26	29	12	10	
14 × 12	□ - 14REA 14-H	37	40	25	18	12	26	28	14	12	P
19 × 16 (または 3/4" × 5/8")	□ - 19REA 19-P	50	50	31	23	16	34	31	19	16	
25 × 22 (または 1" × 7/8")	□ - 25REA 25-P	64	58	42	34	22	44	36	25	22	

上記以外のサイズも製作できます。お気軽にお問い合わせください。  
Please feel free to contact us for sizes not listed above.

□: シリーズNo. は、**20**または**20A**をご指定ください。  
Please specify **20** or **20A** as the series number.

- Part NO. のイタリック文字は非標準品です。
- 全ての寸法は参考寸法です。
- Wは本体対辺寸法です。(－Pは六角、－Hは四角)
- Fはナット六角対辺寸法です。
- Eが本体の最小内径寸法です。
- 単位: mm
- チューブサイズ 3 × 2、4 × 3、8 × 6、10 × 8、9.53 × 6.35、12 × 10はナット形状が違いますので、15 ページナットの図をご参照ください。

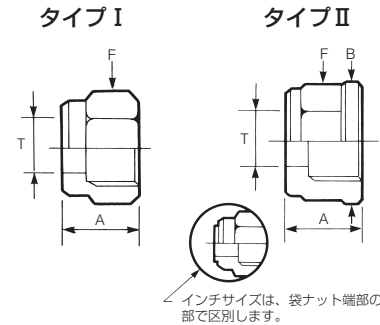
**CP** キャップ  
CAP



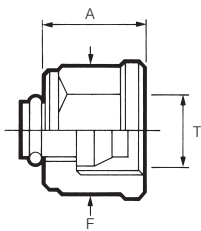
T TUBE SIZE (OD × ID)	Part NO.	A	C	D	F	W
6.35 × 4.35	<b>20-</b> <i>6.3CP-H</i>	24	17	11	14	12
9.53 × 6.35	<b>□-</b> <i>9.5CP-H</i>	30	21	16	22	17
12.7 × 9.53	<b>□-</b> <i>12.7CP-H</i>	37	25	18	26	19

3 × 2	<b>20-</b> <i>3CP-H</i>	14	9	5	8	7
4 × 3	<b>20-</b> <i>4CP-H</i>	17	11	7	10	8
6 × 4	<b>20-</b> <i>6CP-H</i>	24	17	11	14	12
8 × 6	<b>20-</b> <i>8CP-H</i>	28	18	12	17	14
10 × 8	<b>□-</b> <i>10CP-H</i>	30	21	16	22	17
12 × 10	<b>□-</b> <i>12CP-H</i>	37	25	18	26	19
14 × 12	<b>□-</b> <i>14CP-H</i>	37	25	18	26	19
19 × 16 (または 3/4" × 5/8")	<b>□-</b> <i>19CP-H</i>	43	31	23	34	30
25 × 22 (または 1" × 7/8")	<b>□-</b> <i>25CP-H</i>	54	42	34	44	36

**N** ナット  
NUT



**PG** プラグ  
PLUG



※ PG の場合、1/4" と 6 mm、3/8" と 10 mm 1/2" と 12 mm は、共用部品となります。

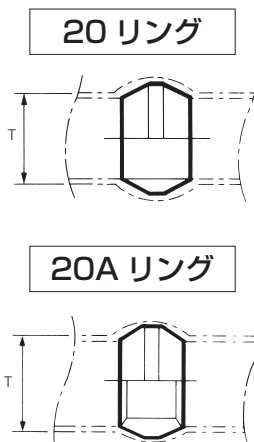
T TUBE SIZE (OD × ID)	Part NO.	A	F
6.35 × 4.35	<b>20-</b> <i>6.3PG-H</i>	12	14
9.53 × 6.35	<b>20-</b> <i>9.5PG-H</i>	16.5	22
12.7 × 9.53	<b>20-</b> <i>12.7PG-H</i>	21	26

3 × 2	<b>20-</b> <i>3PG-H</i>	7	8
4 × 3	<b>20-</b> <i>4PG-H</i>	8	10
6 × 4	<b>20-</b> <i>6PG-H</i>	12	14
8 × 6	<b>20-</b> <i>8PG-H</i>	14	17
10 × 8	<b>20-</b> <i>10PG-H</i>	16.5	22
12 × 10	<b>20-</b> <i>12PG-H</i>	21	26
14 × 12	<b>20-</b> <i>14PG-H</i>	21	26
19 × 16 (または 3/4" × 5/8")	<b>20-</b> <i>19PG-H</i>	24	34
25 × 22 (または 1" × 7/8")	<b>20-</b> <i>25PG-H</i>	29	44

T TUBE SIZE (OD × ID)	Part NO.	A	B	F	TYPE
6.35 × 4.35	<b>20-</b> <i>6.3N-H</i>	13	16	14	II
9.53 × 6.35	<b>20-</b> <i>9.5N-H</i>	18	25	22	II
12.7 × 9.53	<b>20-</b> <i>12.7N-H</i>	22.5	30	26	II

3 × 2	<b>20-</b> <i>3N-H</i>	7	-	8	I
4 × 3	<b>20-</b> <i>4N-H</i>	8	-	10	I
6 × 4	<b>20-</b> <i>6N-H</i>	12	16	14	II
8 × 6	<b>20-</b> <i>8N-H</i>	14	-	17	II
10 × 8	<b>20-</b> <i>10N-H</i>	16	25	22	II
12 × 10	<b>20-</b> <i>12N-H</i>	21	-	26	II
14 × 12	<b>20-</b> <i>14N-H</i>	21	-	26	II
19 × 16 (または 3/4" × 5/8")	<b>20-</b> <i>19N-H</i>	24	39	34	II
25 × 22 (または 1" × 7/8")	<b>20-</b> <i>25N-H</i>	29	48	44	II

**RI** リング  
RING



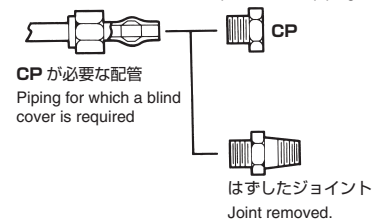
T TUBE SIZE (OD × ID)	Part NO.
6.35 × 4.35	<b>20-</b> <i>6.3RI-H</i>
9.53 × 6.35	<b>20-</b> <i>9.5RI-H</i>
12.7 × 9.53	<b>20-</b> <i>12.7RI-H</i>

3 × 2	<b>20-</b> <i>3RI-H</i>
4 × 3	<b>20-</b> <i>4RI-H</i>
6 × 4	<b>20-</b> <i>6RI-H</i>
8 × 6	<b>20-</b> <i>8RI-H</i>
10 × 8	<b>20-</b> <i>10RI-H</i>
12 × 10	<b>20-</b> <i>12RI-H</i>
14 × 12	<b>20-</b> <i>14RI-H</i>
19 × 16 (または 3/4" × 5/8")	<b>20-</b> <i>19RI-H</i>
25 × 22 (または 1" × 7/8")	<b>20-</b> <i>25RI-H</i>

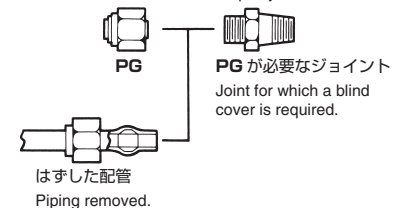
9.53 × 6.35	<b>20A-</b> <i>9.5RI-H</i>
12.7 × 9.53	<b>20A-</b> <i>12.7RI-H</i>
10 × 8	<b>20A-</b> <i>10RI-H</i>
12 × 10	<b>20A-</b> <i>12RI-H</i>
14 × 12	<b>20A-</b> <i>14RI-H</i>
19 × 16 (または 3/4" × 5/8")	<b>20A-</b> <i>19RI-H</i>
25 × 22 (または 1" × 7/8")	<b>20A-</b> <i>25RI-H</i>

**CP, PG の使用例**  
Example of use of CP and PG

CP: 開放された配管チューブの栓として使います。  
CP: Used as a blind cover for the open end of a piping tube.



PG: 開放されたジョイントの栓として使います。  
PG: Used as a blind cover for an open joint.



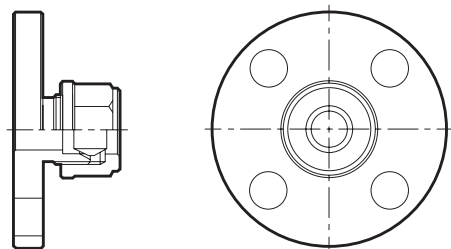
□: シリーズ No. は、**20** または **20A** をご指定ください。  
Please specify **20** or **20A** as the series number.

- Part numbers in italics are non-standard products.
- All dimensions are for reference only.
- "W" denotes the width across flats. (P: hexagon; H: square)
- "F" denotes the width across hex flats of a nut.
- "E" denotes the size of the minimum opening.
- All dimensions are in millimeters.
- Fittings for tubes with dimensions of 3 × 2, 4 × 3, 8 × 6, 10 × 8, 9.53 × 6.35 and 12 × 10 use different kinds of nuts. (See the drawing on page 15.)

# Other Models

- 下記商品の在庫についてはお問い合わせください。
- Please feel free to contact us for the stock information of the following products.

## フランジ ユニオン Flange Union

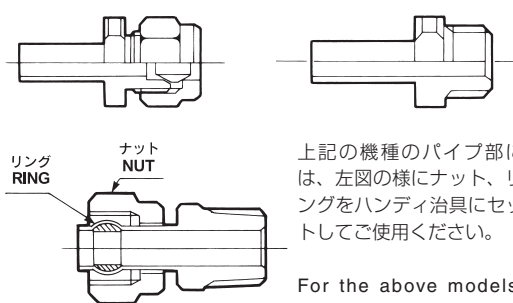


- フランジ配管から直接、フッ素樹脂チューブ配管に変換できます。
- Converts a flange plumbing directly into a tube plumbing.
- チューブ接続は、弊社 20、20A シリーズ継手方式です。
- The tube can be connected to our 20 or 20A series tube fittings.

## R レデューサ REDUCER

## MA メール アダプタ MALE ADAPTER

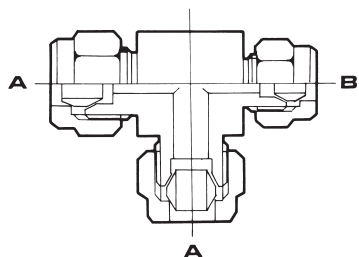
## FA ファメイルアダプタ FEMALE ADAPTER



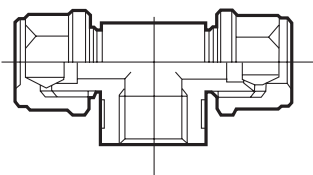
上記の機種のパイプ部には、左図の様にナット、リングをハンディ治具にセットしてご使用ください。

For the above models, nuts and rings must be set to the pipe using a ring insertion jig (handy type) as shown on the left.

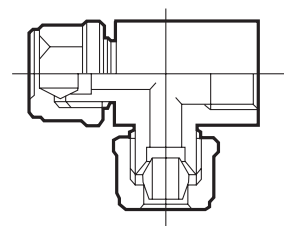
## RURT 異径ユニオン ランティ REDUCING UNION RUN TEE



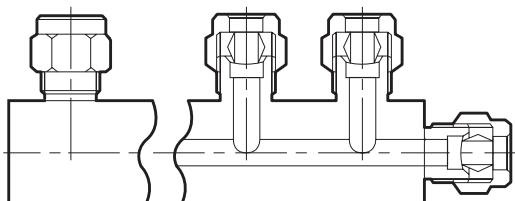
## FBT ファメイル ブランチ ティ FEMALE BRANCH TEE



## FRT ファメイル ラン ティ FEMALE RUN TEE



## マニホールド MANIFOLD

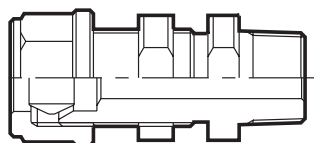


- 集中配管に最適です。
- ボディの一体化でコンパクトな配管が可能です。
- チューブ接続は当社 20、20A シリーズ方式です。
- Ideal for centralized plumbing,
- Monoblock body enables compact plumbing.
- Our 20 and 20A series fittings are used for tube connection.

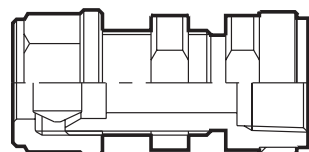


- 下記商品の在庫についてはお問い合わせください。
- Please feel free to contact us for the stock information of the following products.

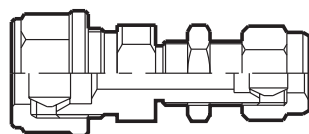
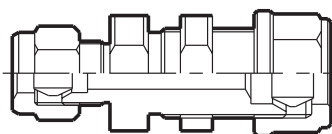
**BMC** バルクヘッド メイル コネクタ  
BULKHEAD MALE CONNECTOR



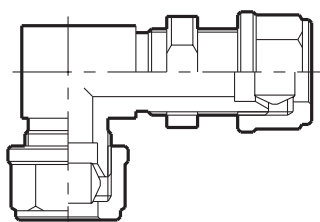
**BFC** バルクヘッド フィメイル コネクタ  
BULKHEAD FEMALE CONNECTOR



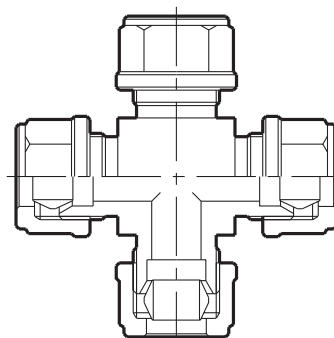
**RBUH** 異径バルクヘッド ユニオン  
REDUCING BULKHEAD UNION



**BUE** バルクヘッド ユニオン エルボ  
BULKHEAD UNION ELBOW



**UX** ユニオン クロス  
UNION CROSS



# Ring Insertion Tools

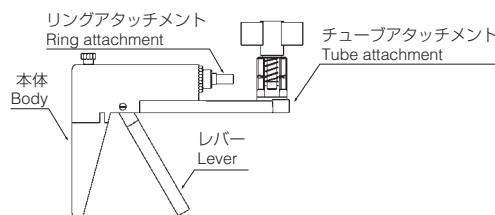
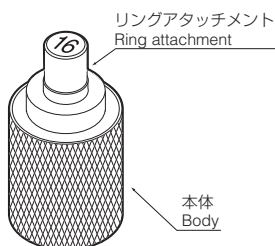
※ 施工方法、注意事項については、専用の取扱説明書を参照してください。

\* For details on the work method and precautions to take, please refer to the separate instruction manual.

リング挿入治具は、チューブサイズによりアタッチメントが変わりますので、ご注文は全てカタログ No. にてお願いいたします。

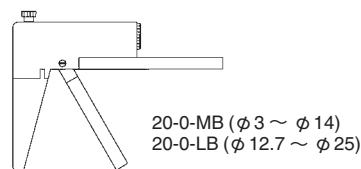
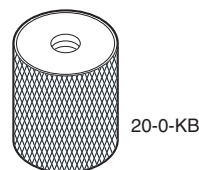
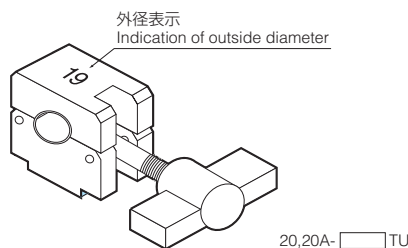
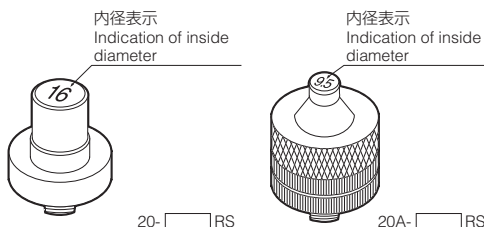
The ring insertion jig requires a different attachment according to the tube size.

When ordering, please specify the part number.



T TUBE SIZE (OD × ID)	カタログ No.	
	20 シリーズ	20A シリーズ
3 × 2	—	—
4 × 3	—	—
6 × 4	20-6 × 4RS-KB	—
6.35 × 4.35	—	—
8 × 6	20-8 × 6RS-KB	—
10 × 8	20-10 × 8RS-KB	20A-10 × 8RS-KB
12 × 10	20-12 × 10RS-KB	20A-12 × 10RS-KB
14 × 12	20-14 × 12RS-KB	20A-14 × 12RS-KB
9.53 × 6.35	20-3/8 × 6.3RS-KB	20A-3/8 × 6.3RS-KB
12.7 × 9.53	20-1/2 × 9.5RS-KB	20A-1/2 × 9.5RS-KB
19 × 16	20-19 × 16RS-KB	20A-19 × 16RS-KB
19.05 × 15.88	—	—
25 × 22	20-25 × 22RS-KB	20A-25 × 22RS-KB
25.4 × 22.23	—	—

T TUBE SIZE (OD × ID)	カタログ No.	
	20 シリーズ	20A シリーズ
3 × 2	20-3 × 2AT-MB	—
4 × 3	20-4 × 3AT-MB	—
6 × 4	20-6 × 4AT-MB	—
6.35 × 4.35	—	—
8 × 6	20-8 × 6AT-MB	—
10 × 8	20-10 × 8AT-MB	20A-10 × 8AT-MB
12 × 10	20-12 × 10AT-MB	20A-12 × 10AT-MB
14 × 12	20-14 × 12AT-MB	20A-14 × 12AT-MB
9.53 × 6.35	20-3/8 × 6.3AT-MB	20A-3/8 × 6.3AT-MB
12.7 × 9.53	20-1/2 × 9.5AT-LB	20A-1/2 × 9.5AT-LB
19 × 16	20-19 × 16AT-LB	20A-19 × 16AT-LB
19.05 × 15.88	—	—
25 × 22	20-25 × 22AT-LB	20A-25 × 22AT-LB
25.4 × 22.23	—	—



T TUBE SIZE (OD × ID)	カタログ No.			
	20 シリーズ	20A シリーズ	20, 20A シリーズ 共通	
3 × 2	20-3 × 2RS	—	20-3 × 2TU	
4 × 3	20-4 × 3RS	—	20-4 × 3TU	
6 × 4	20-6 × 4RS	—	20-6 × 4TU	
6.35 × 4.35	—	—	—	
8 × 6	20-8 × 6RS	—	20-8 × 6TU	
10 × 8	20-10 × 8RS	20A-10 × 8RS	20-10 × 8TU	
12 × 10	20-12 × 10RS	20A-12 × 10RS	20-12 × 10TU	
14 × 12	20-14 × 12RS	20A-14 × 12RS	20-14 × 12TU	
9.53 × 6.35	20-3/8 × 6.3RS	20A-3/8 × 6.3RS	20-3/8 × 6.3TU	
12.7 × 9.53	20-1/2 × 9.5RS	20A-1/2 × 9.5RS	20-1/2 × 9.5TU	
19 × 16	20-19 × 16RS	20A-19 × 16RS	20-19 × 16TU	
19.05 × 15.88	—	—	—	
25 × 22	20-25 × 22RS	20A-25 × 22RS	20-25 × 22TU	
25.4 × 22.23	—	—	—	

※ 20 と 20A のリングアタッチメントは、互換性はありません。  
\* The ring attachments of the 20 and 20A series are not interchangeable.

※チューブサイズがφ 3 × 2、φ 4 × 3、φ 6 × 4 のリングアタッチメントの材質は、全て SUS304 製になります。  
All the ring attachments for tubes of the 3 × 2, 4 × 3, and 6 × 4 sizes are made of SUS304 stainless steel.

(注文例)

チューブサイズφ 12 × 10 の継手を施工する場合、形式は

① 20-12 × 10AT-MB

となります。

次にφ 10 × 8 の継手を施工する場合は、すでに 20-12 × 10AT-MB をご購入頂いておりますので、形式は、

② 20-10 × 8AT

となります。

ご注文の際に、ご不明な点などがございましたら、お気軽にお問い合わせください。

(Example)

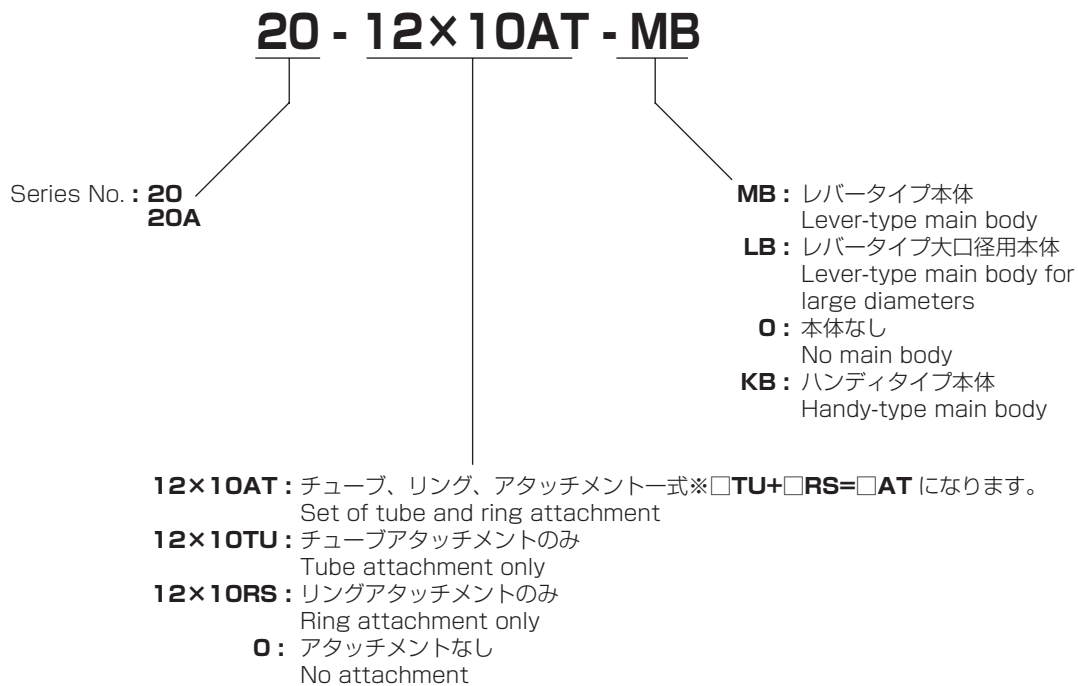
In case you need a lever-type jig for φ12 × φ 10 tubing, the model no. is:

① 20-12 × 10AT-MB

Next, if you need to assemble an additional tubing of the φ 10 × φ 8 size, the model no. you need in addition to 20-12 × 10AT-MB is:

② 20-10 × 8AT

Please feel free to contact us if you have any further questions.



### Tube Cutter [Model No. TC-21 and VF-25]

このチューブカッターは、チューブを直角に切断するためのフッ素樹脂チューブ専用カッターです。

This tube cutter is used exclusively for cutting fluoro resin tubes at a right angle.

1. 適用チューブサイズ : φ 3 ~ φ 25  
Applicable tube size : φ 3 to φ 25

2. 適用チューブ材質 : PFA, PTFE, FEP  
Applicable tube materials: PFA, PTFE, FEP

※注意 : PVC (塩ビ) パイプなどの固い材質には使用しないでください。

※ Caution: Do not use the cutter on hard materials such as PVC (polyvinyl chloride) resin pipes.

**TC-21**



(株)日本ピスコ 製  
Manufactured by NIHON PISCO  
CO., LTD

**VF-25**



花園工具 (株) 製  
Manufactured by Hanazono Tools  
MFG. Co.,Ltd

- \* カタログ記載事項は経験と研究にもとづき誠意をもって編集したものです。しかしながら、私どもはお客様のご使用条件を管理する立場にありません。従って記載事項を保証できない場合もありますのでご了承ください。
- \* 混合液体、特殊液体の使用または特殊環境（高温、低温）でのご使用については必ず試験、確認のうえご選定ください。
- \* 仕様条件の範囲内でご使用ください。
- \* 改良等に伴い仕様、寸法等を無断で変更する場合があります。
- \* 特注品も製作いたします。特別仕様の場合は、お問い合わせください。
- \* ご使用の際は取扱説明書を必ずお読みのうえ、正しくご使用ください。
- \* 返品は原則的にお引き受けかねますのでご了承ください。

- \* We have gathered the necessary information in this catalog in good faith based on our experience and research. However, we are not in a position to manage the conditions under which the products are used by our customers. Thus, in some cases, we may not be able to provide guarantee against the information we have provided herein.
- \* When using the products with liquid mixtures or special liquids, or under special environments (e.g., high or low temperatures), make sure to select the product to use after conducting the necessary tests or checks.
- \* Use the products within the range of specifications.
- \* Specifications and dimensions are subject to change for improvement without prior notice.
- \* We accept special orders. For special specifications, please contact us.
- \* Please read through the instruction manual before using our products.
- \* We do not accept returned goods in principle.



## 株式会社 フロウエル

本 社 〒 221-0056 神奈川県横浜市神奈川区金港町 1-7  
(営業部) 横浜ダイヤビルディング 12F  
Tel 045-440-0206 (代) Fax 045-440-0214

関 西 事 業 所 〒 522-0025 滋賀県彦根市野田山町山田 719-1  
Tel 0749-21-3121 Fax 0749-21-3122

九 州 事 業 所 〒 862-0924 熊本県熊本市中央区帯山 7-18-62  
Tel 096-349-8318 Fax 096-349-8319

URL <http://www.flowell.co.jp/>

## FLOWELL CORPORATION

Head Office 12F, Yokohama Dia Bldg., 1-7 Kinko-cho, Kanagawa-Ku,  
(Sales Section) Yokohama-shi, Kanagawa, Japan 221-0056  
Tel: +81 45-440-0206 Fax: +81 45-440-0214

Kansai Office 719-1 Yamada, Nodayama-cho, Hikone-shi,  
Shiga 522-0025, Japan.  
Tel: +81 749-21-3121 Fax: +81 749-21-3122

Kyushu Office 7-18-62 Obiyama, Chuo-ku, Kumamoto-shi,  
Kumamoto 862-0924, Japan.  
Tel: +81 96-349-8318 Fax: +81 96-349-8319

